

①建学理念及び教育の特色

【建学理念】

流通を科学的に研究教育することを通じて、世界の平和に貢献し、真に豊かな社会の実現に貢献できる人材を育成する。

【教育の特色】

「流通・マーケティング」を研究し、学ぶということが全学的に共通した教育の大前提であり、学部・学科・コースとも、それぞれの教育特性を活かした切り口で「流通・マーケティング」を学び、さらに常に動態化している第三次産業の市場や生活者の変化に適応でき、使える学問としての「実学」で学ぶことが本学の教育の特色である。

【将来に向けてのビジョン】

大学を取り巻く外部環境・内部環境の想定を超える変化の早さに対応し、本学が勝ち残るための中内学園中長期計画(N-PLAN)を、2010年度からの中長期計画である「RYUKAプラン21」において実施中の内容を包含した上で、本学開学30周年(2017年度)に向けた2012年度～2016年度の5カ年計画として策定。

これまでの教育システムを根本的に見直し、維持するものは維持し、変えるものは大胆な発想で変えることで、ベストな教育システムを構築するための投資と、それを推進する組織・制度の整備を行うことが、中内学園中長期計画(N-PLAN)における最大の目的である。

②沿革

1979(昭和54)年	5月	中内・流通関係の大学設立構想発表
1984(昭和59)年	3月	流通科学大学(仮称)設立事業計画策定
1985(昭和60)年	6月	流通科学大学設立準備財団設立発起人総会 中内・を設立代表者に選任
1986(昭和61)年	1月	「財団法人 流通科学大学設立準備財団」認可・登記
1987(昭和62)年	12月	学校法人中内学園 寄附行為認可及び流通科学大学認可
1988(昭和63)年	1月	学校法人中内学園設立登記
1988(昭和63)年	4月	流通科学大学 商学部(流通学科/経営学科)開設
1991(平成3)年	12月	寄附行為変更認可及び情報学部設置認可
1992(平成4)年	4月	情報学部(経済情報学科/経営情報学科)開設
1993(平成5)年	12月	寄附行為変更認可及び商学部(ファイナンス学科/サービス産業学科)開設認可
1994(平成6)年	4月	商学部(ファイナンス学科/サービス産業学科)開設
1995(平成7)年	12月	寄附行為変更認可及び大学院(流通科学研究科)設置認可
1996(平成8)年	4月	大学院(流通科学研究科 修士課程)開設
1997(平成9)年	9月	中内記念館(10周年記念事業)竣工
1997(平成9)年	12月	大学院(流通科学研究科 博士課程)設置認可
1998(平成10)年	4月	大学院(流通科学研究科 博士課程)開設
2001(平成13)年	4月	サービス産業学部(観光・生活文化事業学科/医療福祉サービス学科)開設
2004(平成16)年	5月	大阪オフィス開設(大阪駅前第4ビル19階)
2005(平成17)年	3月	商学部サービス産業学科廃止
2006(平成18)年	4月	アスレチック棟(20周年記念事業)竣工
2006(平成18)年	9月	中内・記念館開設(中内記念館を改装)
2006(平成18)年	9月	流通資料館開設
2007(平成19)年	7月	講義棟6(20周年記念事業)竣工
2008(平成20)年	8月	第二クラブハウス竣工
2009(平成21)年	10月	流通科学大学野球場竣工
2010(平成22)年	4月	校歌「神戸の風は」完成
2010(平成22)年	6月	中内・記念館リニューアル
2011(平成23)年	1月	大阪オフィス移転(ハービス OSAKA オフィスタワー8階)
2011(平成23)年	4月	商学部(商学科)開設 ※商学部 流通学科、経営学科、ファイナンス学科を改組 総合政策学部(総合政策学科)開設 ※情報学部 経済情報学科、経営情報学 科を改組 サービス産業学部(観光学科、サービスマネジメント)学科開設 ※サービス産業 学部 観光・生活文化事業学科、医療福祉サービス学科を改組 リテール科学研究所設立
2011(平成23)年	9月	キャッシュレジスター博物館開設
2012(平成24)年	2月	第三クラブハウス竣工

③設置学校等

理事長 中内潤

流通科学大学

所在地:神戸市西区学園西町 3-1

学 長:石井淳蔵

流通科学大学大学院

所在地:神戸市西区学園西町 3-1

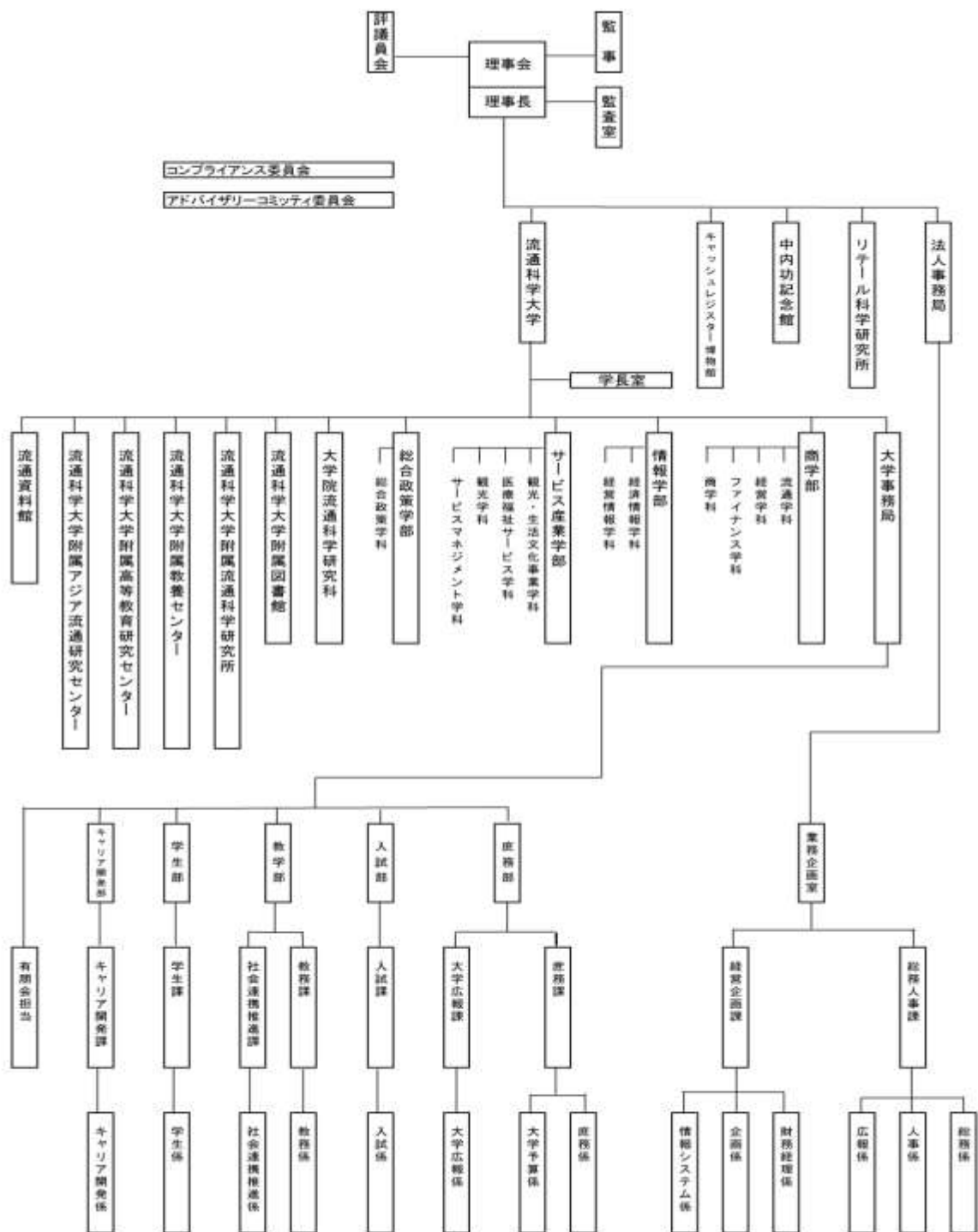
学 長:石井淳蔵

④役員及び教職員に関する情報

(2012.5.1 現在)

理 事	13 名	(うち学内理事)	8 名	(うち学外理事)	5 名		
監 事	3 名	(うち常勤監事)	1 名				
評議員	31 名						
顧 問	1 名						
教 員	108 名	(うち教授)	70 名	(うち准教授)	31 名	(うち講師)	7 名
		平均年齢(教授)	56 歳	平均年齢(准教授)	43 歳	平均年齢(講師)	40 歳
職 員	153 名	(うち正職員)	53 名				

⑤学校法人の組織図(2012.4)



⑥法人が関係する会社

1. 会社名 流科サービス株式会社
 2. 事業内容 学内のコンビニエンスストア経営、システム管理、自動販売機の管理等
 3. 資本金 50,000 千円(中内学園 100%出資)
 4. 従業員数等 取締役 4 名、従業員 4 名(準職員 3 名含む)
 5. 営業状況 営業収益 17,587 千円、経常利益 1,673 千円(2013 年 2 月期)
- なお、コンビニエンスストアは売上高ではなく、FC 契約に基づくオーナー収入を営業収益として算出